

1

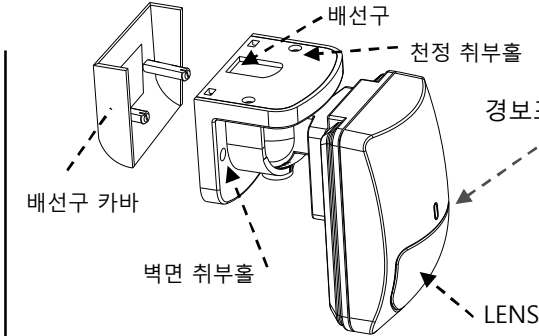
제품개요

QUAD ELEMENT를 이용한 열선감지기로써 감지수행능력을 향상시켰으며, 특히 오보제거에 탁월한 성능을 수행한다.

- QUAD ELEMENT** QUAD ELEMENT를 채용하였다.
- 천정설치와 벽면설치의 합리성** 브라켓의 구조가 어떠한 상황에서도 손쉽게 설치할 수 있도록 설계되어 있다.
- 4단계의 감도조정** counter 와 감도를 이용하여 4 단계의 감도를 설정할 수 있다.
- EOLR 표시기능** 존의 마지막에 설치되는 존의 표시는 특수하게 표시하여 점검 시 용이하다.
- Alarm memory indicator** 운용적으로 알람을 장시간 표시하고자 할 때에는 메모리 설정으로서 이를 표시하는 운용적인 기능이 있다.
- Other features** OUTPUT CONTACT 설정 (N.C , N.O) / ALARM LED 설정기능 (ON , OFF)

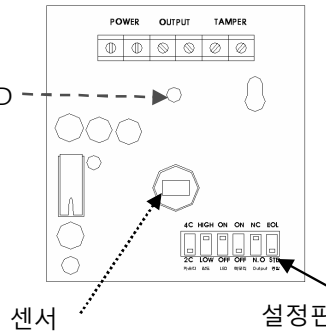
2

감지기 외형

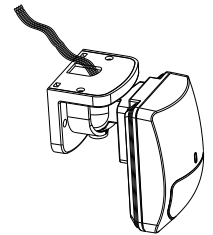


3

PCB 배치 & 배선



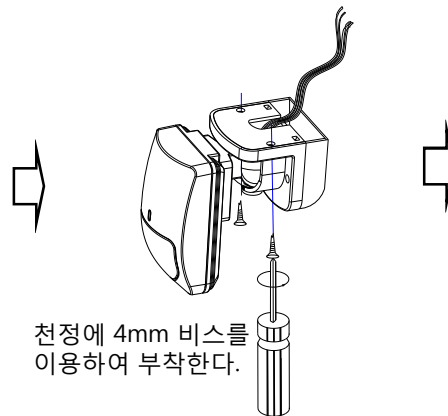
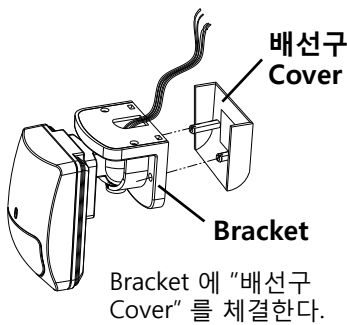
적색 : VCC (12V 무극성)
 흑색 : GND
 녹색 : COM
 청색 : N.C



4

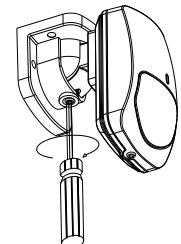
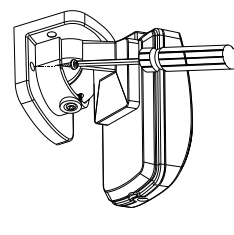
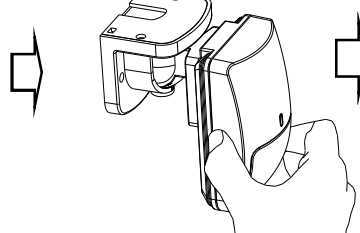
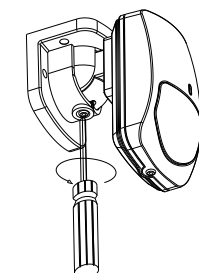
천정과 벽면 취부 방법

천정면 설치방법

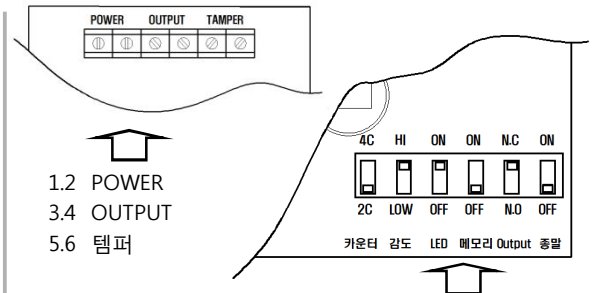


벽면 설치방법

주의사항) 벽면설치시에는 "배선구 Cover" 사용하지 않는다.



5 단자대 & 조정기능

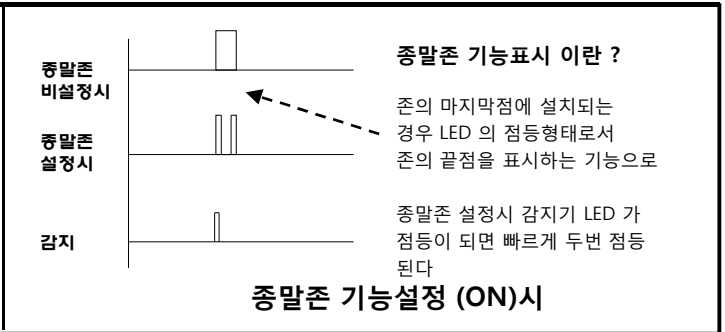


용도	카운트	감도	LED	메모리	출력 접점	종말존
상측	4C	High	ON	ON	N.C	ON
하측	2C	Low	OFF	OFF	N.O	OFF

카운트와 감도 설정방법

판단	카운트 조정 (우선순위)	
	2C	4C
침입자 동선 파악	좁고 길며 장애물이 많은 장소 (복도, 금은방) 감도: High 권장	넓고 장애물이 없는 장소 감도: High 권장
오보 원인 영향	오보 위험성이 낮은 장소 감도: High 권장 (단, 좁은장소는 Low)	바람, 태양열, 벌레, 기타 열이 유입될 수 있다고 판단되는 장소 감도: Low 권장 (단, 중요장소는 High)
온도 안정성 판단	온도환경이 안정된 가입자 감도: High 권장 (단, 좁은장소는 Low)	온도환경이 불안한 가입자 감도: Low 권장 (단, 중요장소는 High)

6 기능

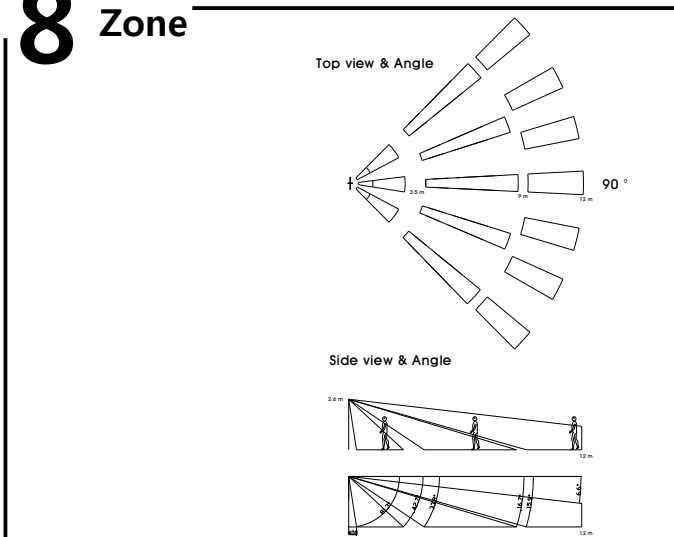


7 제원

항목	사양
TYPE	QUAD TYPE
전압/소비전류	DC 10 ~ 24V / 14mA
감지거리	최대 12 미터
감지존 수	30
설치높이	1.8 ~ 3 미터
감지속도	최소 0.2~최대 4.0m/s
알람 접점용량	200mA 28V시

항목	사양
텀퍼 접점용량	200mA 28V시
알람 동작시간	2 Sec 미만
LED 동작형태	Alarm시 LED 점등 후 소등 단. 메모리 설정 시는 3분 점멸
사용온습도	-20°C ~ + 50°C
본체 Size	59 X 92 X 37 mm
무게	120 g
IP	IP 32

8 Zone



9 외형

